

## 2 ТЕХНИЧЕСКИЕ ХАРАКТЕРИСТИКИ

- шаровой
  - 50 мм
  - 120 кг
  - 2720 кг
  - 2500 кг
  - 12,78 кН
  - 24 кг
- Тип шарнирного соединения  
 Диаметр сцепного шара  
 Вертикальная нагрузка на шар S, не более  
 Технически допустимая масса тягача Т  
 Полная масса буксируемого прицепа С, не более  
 Параметр  $D_{e-g} = \frac{S}{T+C}$  (Т+С), не более  
 Масса ТСУ, не более

## 3 КОМПЛЕКТ ПОСТАВКИ

1. ТСУ Lexus RX	- 1 шт.
2. Подрозетник	- 1 шт.
3. Кронштейн левый	- 1 шт.
4. Кронштейн правый	- 1 шт.
5. Уголок левый	- 1 шт.
6. Уголок правый	- 1 шт.
7. Болт М12х30	- 1 шт.
8. Болт М12х45	- 4 шт.
9. Болт М12х1,25х40	- 6 шт.
10. Болт М12х1,25х50	- 4 шт.
11. Гайка М12	- 3 шт.
12. Шайба Ø12	- 15 шт.
13. Шайба пружинная Ø12	- 15 шт.
14. Заглушка	- 1 шт.
15. Сертификат	- 1 шт.
16. Руководство	- 1 шт.

\* шаровой узел ТУ 05, ТУ 07 или ТУ 08 приобретается отдельно.

## 4 УСТАНОВКА ТСУ НА АВТОМОБИЛЬ

- Установить автомобиль на подъемник, эстакаду или смотровую яму, приняв все необходимые меры обеспечения безопасности выполняемых работ;
- Демонтируйте буксировочные проушины, они больше не используются;
- Установите на автомобиль кронштейны (поз.3,4) и уголки (поз.5,6), используя крепежные элементы (поз.9,10,12,13). Крепеж не затягивать;
- Установите балку ТСУ (поз.1) на автомобиль и зафиксируйте ее с помощью крепежных элементов (поз.8,11,12,13);
- Установить подрозетник (поз.2) на ТСУ с помощью крепежных элементов (поз.7,11,12,13);
- Окончательно затяжку болтов и гаек произвести с моментом: резьба М12 – 79 Н·м, резьба М12х1,25 – 87 Н·м;
- В соответствии с пунктом 5 паспорта подключить электрооборудование;
- Сцепной шар ТСУ покрыть слоем консистентной смазки.

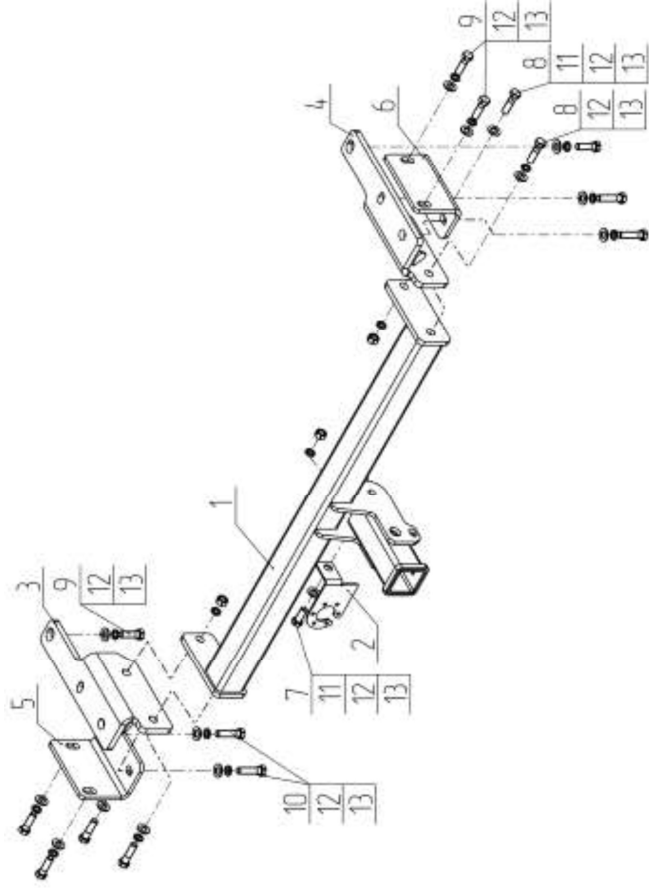


Рис.1.

## ВНИМАНИЮ ПОКУПАТЕЛЯ

При покупке необходимо проверить комплектность. В руководстве должна быть указана дата продажи и поставлен штамп магазина. Необходимо сохранять руководство в течение всего гарантийного срока эксплуатации устройства.

## ВВЕДЕНИЕ

Устройство тягово-сцепное (ТСУ) предназначено для шарнирной сцепки автомобиля с буксирным прицепом. Для обеспечения сцепки автомобиля с прицепами различных марок присоединительные элементы ТСУ стандартизованы в соответствии с ГОСТ Р 53815-2010. Изготовитель постоянно совершенствует ТСУ, поэтому некоторые конструктивные изменения могут быть не отражены в настоящем руководстве.

## 1 ТРЕБОВАНИЯ БЕЗОПАСНОСТИ И ПРЕДУПРЕЖДЕНИЯ

Не допускается буксировка прицепа полной массой более 2500 кг, скорость автопоезда не должна превышать 90 км/час.

- 1.1 Вертикальная статическая нагрузка на сцепной шар не более 120 кг.
- 1.2 Работу по монтажу ТСУ рекомендуется проводить в условиях СТО.
- 1.3 При каждом ТО необходимо проводить проверку резьбовых соединений.
- 1.4 Изготовитель не несет ответственности за безопасность и надежность работы ТСУ при изменении потребителем его конструкции и при нарушении правил его эксплуатации.



**РОССИЯ ООО «АВТОС»**  
**140400, Московская область,**  
г. Коломна, ул. Озерское шоссе, д. 55  
**ИНН 5022020095**  
**тел. +7(496)616-92-67;**  
**факс +7(496)616-91-17**  
**www.avtos.su**

**ТЯГОВО-СЦЕПНОЕ УСТРОЙСТВО ДЛЯ АВТОМОБИЛЯ**  
под квадрат 50x50мм

**LEXUS RX 4 AL20 2015- г.в.**

**Код: LX 03B**

Руководство по монтажу и эксплуатации

## 5. ПОДКЛЮЧЕНИЕ ЭЛЕКТРООБОРУДОВАНИЯ

Работы по подключению электрооборудования ТСУ к бортовой сети автомобиля должны производиться в условиях специализированной мастерской.

- отключить аккумуляторную батарею;
- подключить провода к клеммам розетки и закрепить розетку на подрозетнике с помощью винтов и гаек М5 или с помощью саморезов;
- подключить провода от клемм розетки к бортовой сети автомобиля в соответствии со схемой Рис.2 с помощью разветвителей проводов;
- проверить на автомобиле действие световых сигналов.

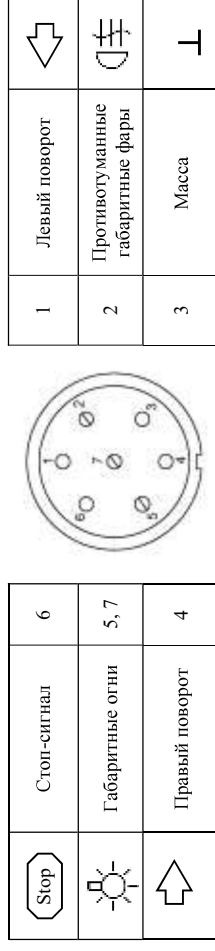


Рис.2. Схема подключения электрооборудования

## 6. ГАРАНТИИ ИЗГОТОВИТЕЛЯ

Гарантийный срок эксплуатации ТСУ составляет 18 месяцев со дня продажи его магазином, кроме случаев когда ТСУ использовал не по назначению. Претензии по качеству ТСУ принимаются в течении срока гарантии при условии эксплуатации в соответствии с настоящим руководством по месту нахождения предприятия изготовителя. Предприятие не несет ответственность за безопасность и надежность работы ТСУ при внесении потребителем изменений в его конструкцию.

## 7. СВИДЕТЕЛЬСТВО О ПРИЕМКЕ

Тягово-сцепное устройство полностью укомплектовано, соответствует ТУ 4591-002-23512563-2004 и признано годным к эксплуатации.

ДАТА ВЫПУСКА \_\_\_\_\_ ДАТА ПРОДАЖИ \_\_\_\_\_

ШТАМП ОТК

ШТАМП МАГАЗИНА